

我国压电器件、磁电材料研究获得重大进展

一. 高温微型压电马达

传统的电磁线圈马达利用电磁感应产生驱动力，一般工作温度不超过120℃。但在许多场合，需要可在高温条件下工作的驱动器，如内燃机油阀、某些化工中的高温气阀、以及其它需要在高温环境下操作的精密电控执行器等。北京大学工学院董蜀湘教授课题组在国家基金委项目资助下，最近发展了基于锰掺杂铌酸铋-钛酸铅压电陶

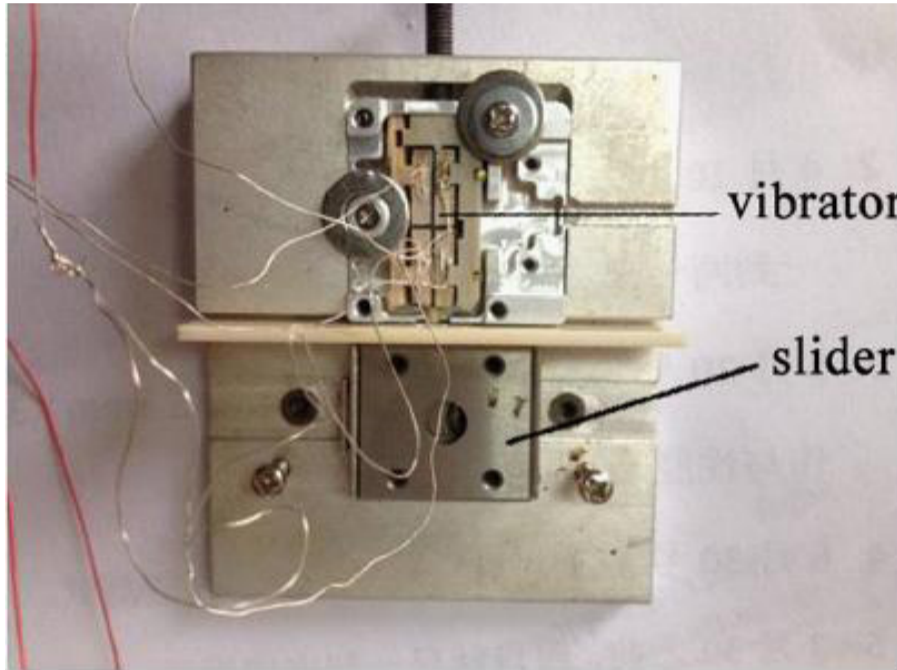


图1 高温直线型压电马达

瓷材料高温压电超声直线微马达样机，尺寸仅1mm。在所设定尺寸下，该马达一阶线性共振频率和二阶弯曲共振频率非常接近，约100kHz。因此，该马达采用L1-B2驱动模式。因压电陶瓷材料的居里温度很高，在高温下仍具有稳定的驱动性能。实验测

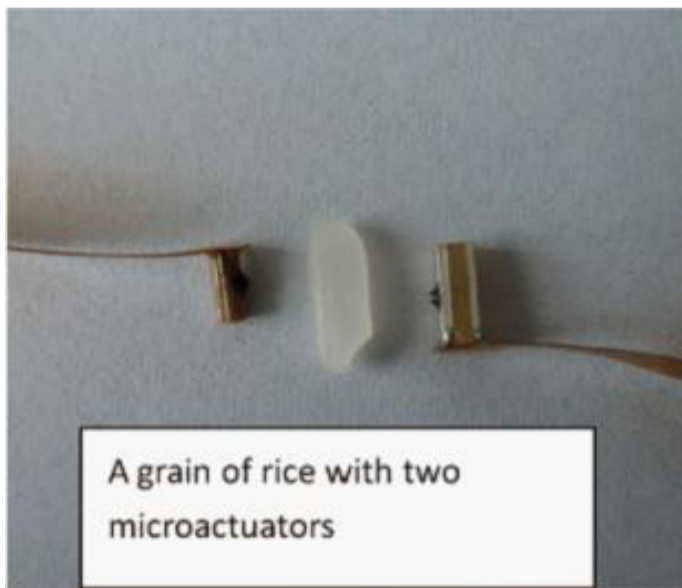


图3 压电单晶微型马达

试表明，在高温下该马达能产生0.36N的驱动力，且直线运动速度可达到42mm/s。该研究成果已发表在国际权威刊物美国应用物理快报 (Applied Physics Letters, 101(7), 2012) 刊物上，文章第一作者是课题组李海天博士研究生。

与传统的电磁马达相比，锰掺杂铌酸

铋-钛酸铅压电陶瓷马达具有体积小、驱动力大、运动速度快，以及高的热稳定性等特点。该压电微马达在汽车、航天、能源、化工、以及精密制造等领域具有潜在的应用前景。

二. 高温压电驱动器

针对某些特殊环境下的高温应用，最

高温苛刻环境下不能稳定工作的难题。

研制的高温压电驱动器有望在微型燃油阀、气体阀，以及其它需要在高温环境中作为精密执行器等领域获得应用。

三. 用于驱动光学器件的压电单晶微驱动器

由于智能照相机、超微型数码相机越来越普及，对于可执行光学镜头聚焦、

变焦的超微型驱动器的需求就变得越来越迫切。北京大学工学院董蜀湘教授课题组在国家基金委项目资助下，研发出尺寸仅为1.51.55mm，重量仅0.1g的压电单晶超声微驱动器。该驱动器主要用于微光学器件聚焦、变焦的精密执行器。研究成果发表在美国电子工程师系列刊物 (IEEE UFFC, 58(12), 2011)，文章第一作者是课题组郭明森博士后。郭博士目前在南京航空航天大学任副教授。

该驱动器采用PIN-PMN-PT单晶压电材料制成。驱动器工作在一阶弯曲驱动模式，将本身的高频微观位移（亚微米振动幅度）转换成宏观的线性位移。测试结果表明，该压电单晶驱动器可产生26 mN/mm³的单位体积驱动力，同时可驱动一滑块以50mm/s的速度运动。这个结果是可比尺寸音圈马达驱动力的110倍。即使和压电陶瓷超声马达相比，也要高出4倍。

该压电单晶驱动器可以应用于需要在微小空间产生高输出力、高精度、快速响应的精密运动执行器，这包括微型光学及成像仪器、医用内窥镜，以及下一代光驱中。

四. 具有强磁-电耦合功能的压电、铁磁复合材料

多物理场耦合的研究在物理、材料科学、电子器件等领域一直很受重视。近年来，磁电效应因其作为新型功能器件的潜在应用前景，各国科学家一直在寻找新的铁磁、铁电复合材料，期望获得更强的磁-电耦合能力。国内在磁电复合材料研究领域一直非常活跃。最近，北京大学工学院董蜀湘教授课题组在国家基金委和973项目资助

下，发展了一种改进型的悬臂梁式磁电复合材料，该结构由一个压电纤维-磷铜片复合悬臂梁，以及复合在悬臂梁自由端的钕铁硼磁铁而组成。改进的结构大大增强了系统的磁电耦合系数，同时伴随有大的磁致弯曲振动效应。该研究成果论文已被国际权威刊物美国应用物理快报 (Applied Physics Letters) 刊物接收，论文第一作者是课题组刘希博士研究生。

这种改进型的悬臂梁式磁电复合材

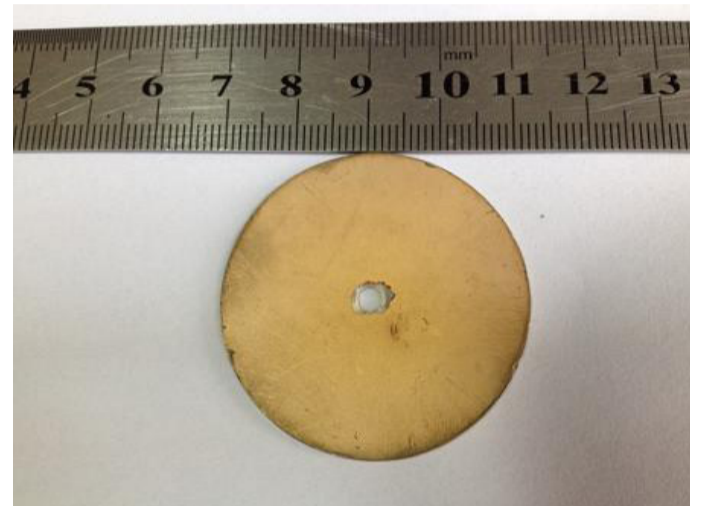


图2 高温压电驱动器

料，其工作原理是基于磁力偶-悬臂梁弯应变-压电耦合机理，即利用外磁场作用在磁铁上产生一对磁力偶，磁力偶再通过弹性悬臂梁的弯应变迫使复合在悬臂梁上的压电纤

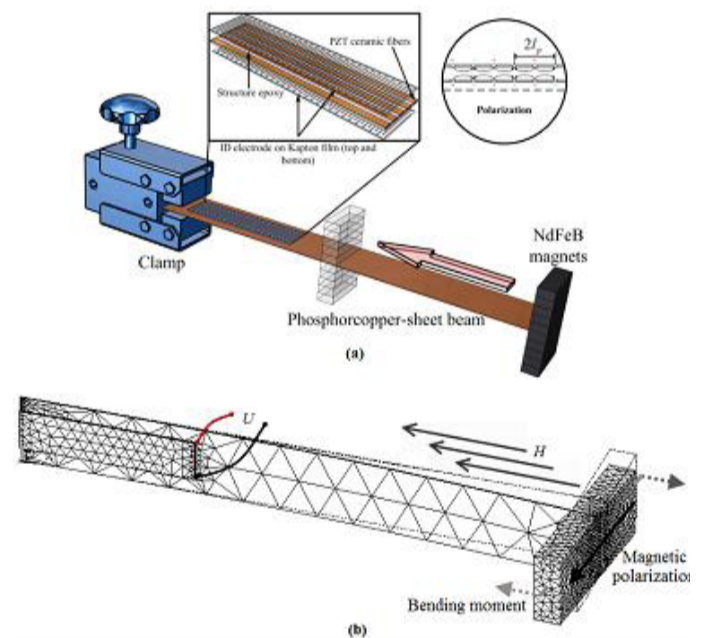


图4 悬臂梁式磁电复合材料

维弯曲而实现超强的力-磁-电耦合效应。实验结果显示，这种磁电复合结构工作在一阶弯曲谐振频率5Hz情况下，其磁-电耦合系数可高达1600V/cm-Oe，这比目前已有的磁电复合材料高出10倍左右。实验还发现这种悬臂梁式磁电复合结构，在磁场激励下可产生强的弯曲振动，这种磁致弯曲振动效应可应用于磁场遥控执行某些操作功能。

基于磁力偶-弯应变-压电的磁电耦合机理，显著改进了磁电复合材料的低频率磁响应，为发展下一代高灵敏度低频率磁传感器、磁遥控执行器、新型智能电子器件带来希望。